

ВРЕЗНЫЕ БРОНЕНАКЛАДКИ ET/ATC PROTECTOR

Броненакладки ET/ATC Protector — это высокотехнологичный продукт от Armadillo итальянского производства. Разработаны для обеспечения надежной защиты цилиндрических механизмов европейского типа от сверления, вырывания, выбивания и других методов криминального вскрытия замков. Максимальная взломостойкость достигается за счёт принципа **ANTITUBO** — защиты от вырывания. Корпус брони, скрытый под декоративным колпачком, имеет конусную форму, что препятствует захвату трубой или клещами.

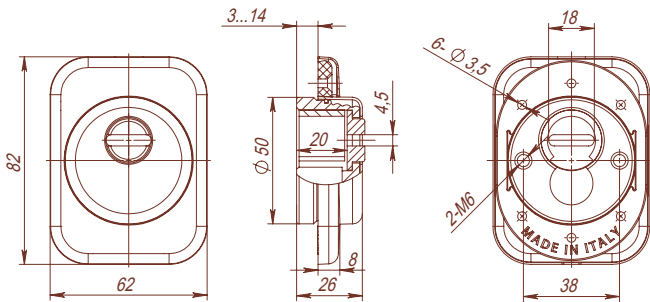


Made in Italy



ET/ATC-Protector 1 SQ

ET/ATC-Protector 1 SQ



Декоративные накладки



BK-DEC SQ
(ATC Protector 1)

PS-DEC SQ
(ATC Protector 1)

PS-DEC SQ CT
(ATC Protector 1)

ET-DEC SQ
(ATC Protector 1)



Комплектация броненакладок

Броненакладка (высота 25 мм)	1 шт.
Декоративный колпачок	1 шт.
Декоративное кольцо	1 шт.
Пластиковый вкладыш	1 шт.
Винты М6х40 мм	2 шт.

Варианты покрытий



CP-8
Хром

SN-3
Мат. никель

SC-14
Мат. хром

GP-2
Золото

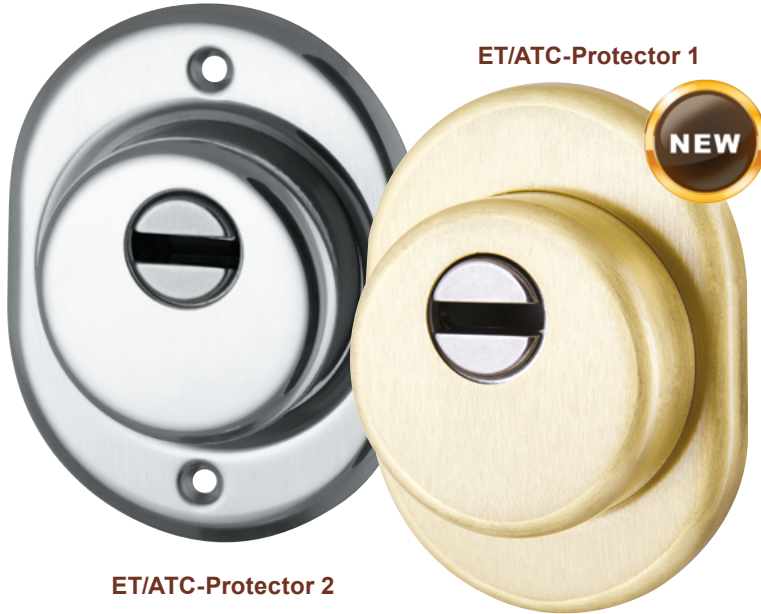
AB-77
Бронза



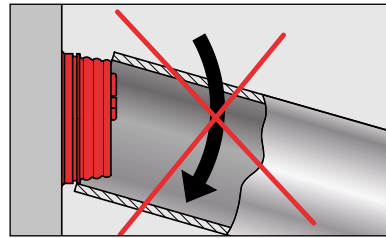
Armadillo

ВРЕЗНЫЕ БРОНЕНАКЛАДКИ ET/ATC PROTECTOR

Броненакладки ET/ATC Protector — это высокотехнологичный продукт от Armadillo итальянского производства. Разработаны для обеспечения надежной защиты цилиндрических механизмов европейского типа от сверления, вырывания, выбивания и других методов криминального вскрытия замков. Максимальная взломостойкость достигается за счёт принципа **ANTITUBO** — защиты от вырывания. Корпус брони, скрытый под декоративным колпачком, имеет конусную форму, что препятствует захвату трубой или клещами.



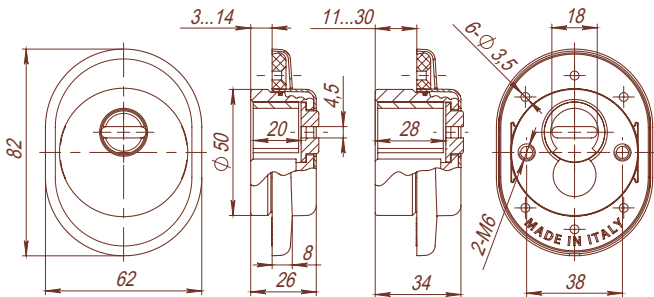
Принцип действия ANTITUBO



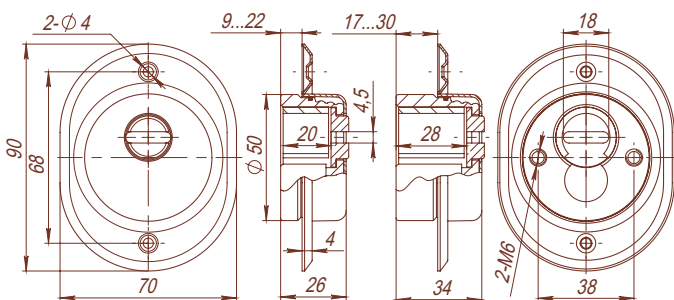
Made in Italy

- ЗАКАЛЕННЫЙ СТАЛЬНОЙ КОРПУС, 60 HRC
- ПЛАВНЫЙ ХОД КЛЮЧА ПРИ ОТКРЫВАНИИ
- ДОЛГОВЕЧНОСТЬ ЭКСПЛУАТАЦИИ
- ВЫПУСКАЮТСЯ КАК С ВНЕШНИМ ТАК И С ВНУТРЕННИМ КРЕПЛЕНИЕМ ДЕКОРАТИВНОГО КОЛЬЦА
- ДЕКОРАТИВНЫЕ НАКЛАДКИ В ЦВЕТ К БРОНЕНАКЛАДКЕ

ET/ATC-Protector 1



ET/ATC-Protector 2



Упаковка



Декоративные накладки



BK-DEC (ATC Protector 1) PS/VC-DEC (ATC Protector 1) PS-DEC (ATC Protector 1) ET-DEC (ATC Protector 1) PS-DEC CT (ATC Protector 1)

Комплектация броненакладок

Броненакладка (высота 25 или 33 мм)	1 шт.
Декоративный колпачок	1 шт.
Декоративное кольцо	1 шт.
Пластиковый вкладыш	1 шт.
Винты М6х40 мм	2 шт.

Варианты покрытий



CP-8 Хром SC-14 Мат. хром SN-3 Мат. никель AB-77 Бронза GP-2 Золото SG-1 Мат. золото