

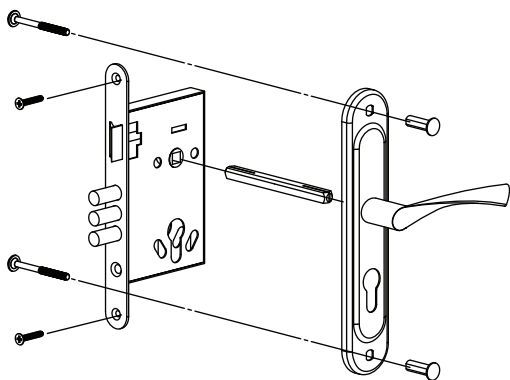


ПАСПОРТ ИЗДЕЛИЯ И ИНСТРУКЦИЯ ПО УСТАНОВКЕ КОРПУС ВРЕЗНОГО ЗАМКА С РУЧКАМИ НА ПЛАНКЕ AJAX KIT A7 5555/3 W/B MOS

Корпус врезного замка с ручками на планке предназначен для установки на двери общественных и жилых помещений. Может монтироваться на левых и правых дверях, открывающихся наружу и во внутрь. Модель представлена в различных цветовых исполнениях лицевой планки и ручек.

КОМПЛЕКТАЦИЯ:

1. Корпус замка.
2. Ручки на планке.
3. Квадрат под ручки.
4. Стяжные винты.
5. Винт для цилиндра.
6. Паспорт.



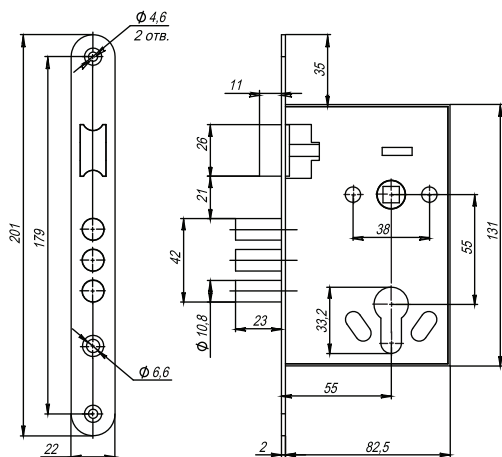
Изготовитель оставляет за собой право без предварительного уведомления изменять конструкцию, технические характеристики, внешний вид, комплектацию, не изменяющие его потребительских свойств.

ГАРАНТИЯ:

Производитель гарантирует работу изделия в течение 1 года со дня продажи при условии соблюдения правил установки и эксплуатации. В случаях выявления неисправностей в пределах гарантийного срока изделие подлежит замене по месту его приобретения при наличии кассового чека. Гарантия не распространяется на механические повреждения, а также повреждения, вызванные воздействием абразивных материалов, химических веществ, растворителей, и на дефекты в связи с неправильной эксплуатацией или естественным износом. Вскрытие корпуса замка до окончания гарантийного срока запрещено.

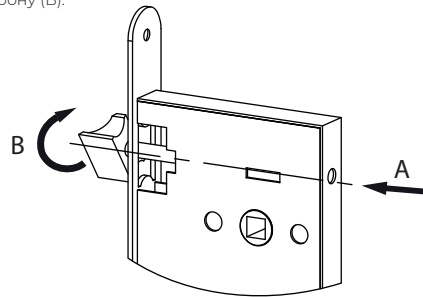
УКАЗАНИЯ ПО УСТАНОВКЕ:

Врезка корпуса замка должна производиться в соответствии с его конструктивными размерами.

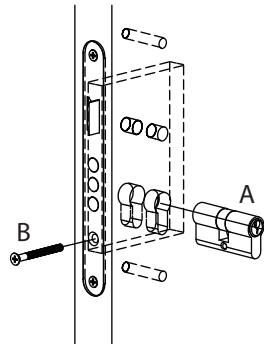


ИНСТРУКЦИЯ ПО УСТАНОВКЕ:

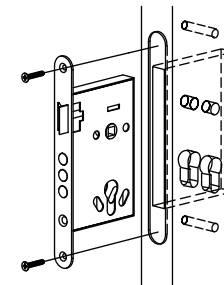
1. Необходимо, чтобы скос защелки был развернут в сторону закрывания двери. Для изменения направления скоса защелки необходимо нажать на защелку через отверстие в корпусе (А) и перевернуть её в нужную сторону (В).



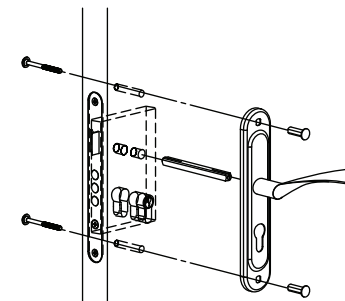
3. Установите цилиндр (А) (не входит в комплект). Зафиксируйте его винтом (В).



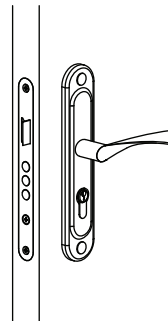
2. Нанесите разметку и сделайте выборку под корпус и лицевую планку в торце двери. На дверном полотне сделайте отверстия под цилиндрический механизм, квадрат ручки и винты крепления. После, установите корпус замка в дверь и закрепите его саморезами.



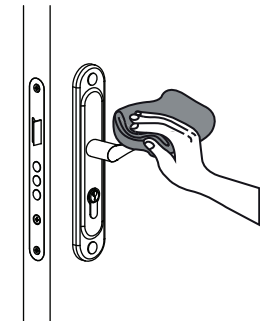
4. Установите ручки на планке при помощи стяжных винтов (шляпки под шлиц должны быть обращены внутрь помещения). После сборки проверьте работоспособность замка при открытой двери.



5. На дверной коробке подготовьте отверстия под защелку и ригель. После, поочередно изнутри и снаружи проверьте работоспособность замка при закрытой двери.



6. Протрите сухой мягкой тканью. **Важно!** Не допускается обработка абразивными веществами и растворителями.



При покупке замка требуйте отметку даты продажи торговой организацией.

Дата продажи

«___» _____ 20__ г. _____ Штамп торговой организации

Адрес завода изготовителя:

ООО «Велес-с» МО, Серпуховский р-н, д. Ивановское, Северное шоссе, производственная база ПМК-63