

## ПАСПОРТ ИЗДЕЛИЯ РУЧКИ ДЛЯ ВНУТРЕННИХ ДВЕРЕЙ AJAX

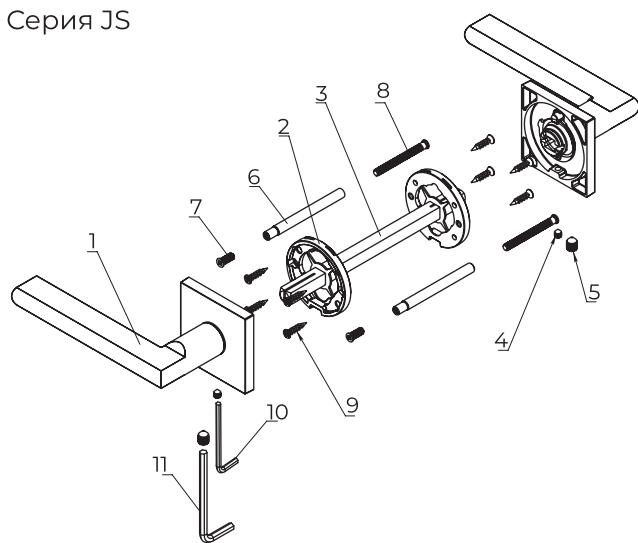
Дверная ручка на квадратном раздельном основании серии JS AJAX предназначены для установки на внутренние входные и межкомнатные двери толщиной 35-60 мм.

### Материал изготовления:

- ◆ ручки – алюминий;
- ◆ монтажные пластины – ZAMAK (сплав цинка, меди и алюминия).

### Комплектация:

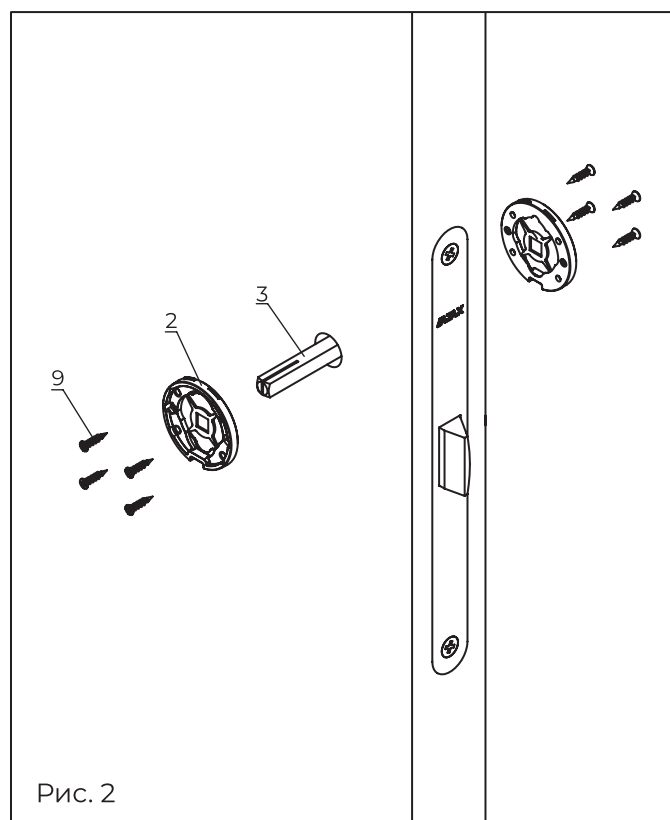
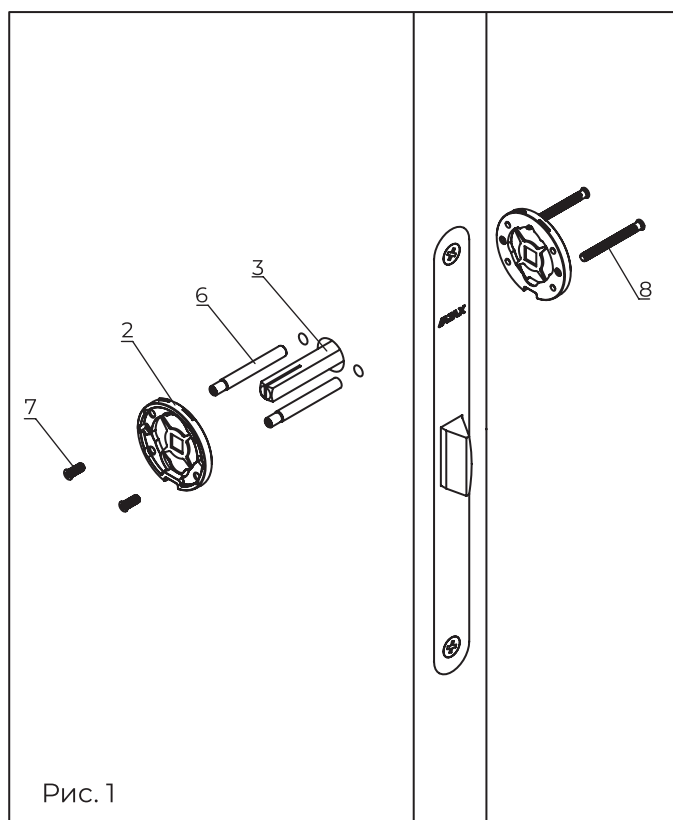
Серия JS

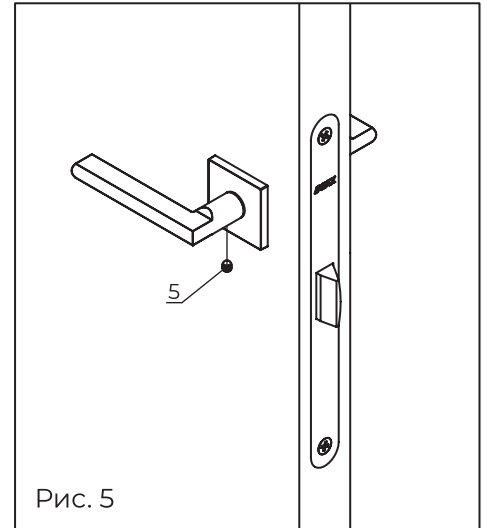
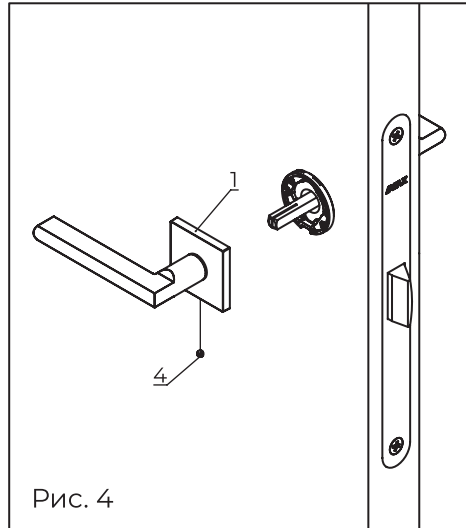
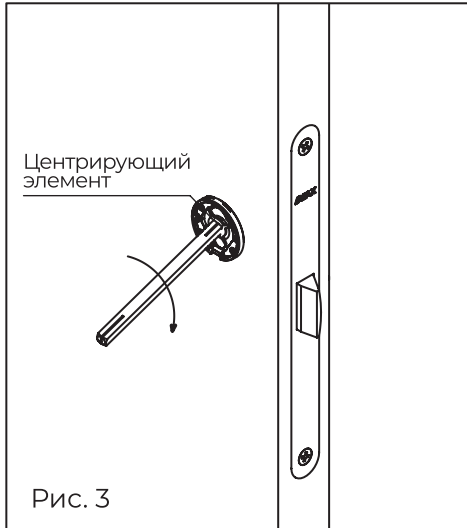


1. Ручка .....	2 шт.
2. Монтажная пластина.....	2 шт.
3. Квадрат 8x105 .....	1 шт.
4. Стопорный винт М4 .....	2 шт.
5. Стопорный винт М6.....	2 шт.
6. Резьбовая втулка М4.....	2 шт.
7. Винт М4×10 .....	2 шт.
8. Винт М4×40.....	2 шт.
9. Саморез 3×16.....	8 шт.
10. Шестигранный ключ S=2 .....	1 шт.
11. Шестигранный ключ S=3 .....	1 шт.

### Инструкция по установке:

Серия JS





1. Вставьте квадрат (3) в соответствующее отверстие замка или защёлки, как показано на рис. 1, 2. Установите монтажные пластины (2) на квадрат по обе стороны дверного полотна. Закрепите монтажные пластины при помощи втулок (6) с винтами (7,8 - рис. 1) или саморезов (9 - рис. 2).

2. После закрепления монтажных пластин извлеките квадрат из отверстия и с его помощью выломайте ориентирующие элементы из центров монтажных пластин (рис. 3). Затем установите квадрат обратно в отверстие.

3. Наденьте ручку (1) на монтажную пластину и зафиксируйте винтом (4 - рис. 4).

4. Зафиксируйте ручки на квадрате при помощи винтов (5 - рис. 5).

### Правила эксплуатации:

Загрязнения и пыль удаляйте только мягкой тканью, смоченной в чистой воде. Механическое повреждение поверхности изделия, а также повреждения от использования щелочных, спиртовых, кислотных, абразивных средств не являются гарантийным случаем.

### Условия транспортировки и хранения:

Хранить в сухом помещении, транспортировку осуществлять в упаковке производителя.

### Гарантийные обязательства:

Производитель подтверждает высокое качество изделия и гарантирует срок службы в течение 1 года со дня продажи\*. При обнаружении дефектов производственного характера в пределах гарантийного срока изделие подлежит замене по месту приобретения при полной комплектности и наличии кассового чека.

\* Несмотря на высокое качество покрытия, производитель не отвечает за повреждение поверхности ручки при механическом воздействии и несоблюдении правил эксплуатации.

**Производитель:** Цзесай Индастри Ко, Лтд, Лимин Индастриал Зон, Лучэн дистрикт, Вэньчжоу, КНР.

**Manufacturer:** Zesai Industry Co, Ltd, Liming Industrial Zone, Lucheng district, Wenzhou, China.

### Свидетельство о продаже:

Продано \_\_\_\_\_

штамп магазина

штамп продавца

дата продажи

Без штампа магазина недействительно