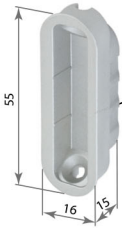


Для Mediana Polaris



Ответная планка **MINIMAL** *New*
для MEDIANA POLARIS
(с магнитом) **V01402.05**



- | | |
|-------|----------------------------|
| 26901 | V02402.50.03 (латунь) |
| 27305 | V02402.50.06 (никель) |
| 26899 | V02402.50.12 (ант. бронза) |
| 26903 | V02402.50.34 (мат. никель) |

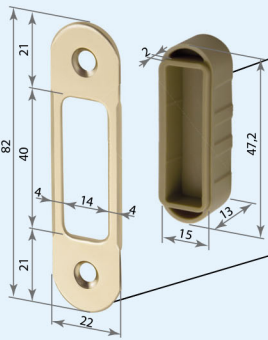
03
латунь

06
никель

12
ант. бронза

34
мат. никель

Easy matic (планка и вкладыш продаются отдельно)



Пластиковый вкладыш **EASY MATIC** *New*
для MEDIANA POLARIS (с магнитом)*
V01402.17



- | | |
|-------|-------------------------------|
| 30617 | V01402.17.14 (бежевый) |
| 30619 | V01402.17.78 (серый RAL 7036) |
| 30621 | V01402.17.93 (чёрный) |

14
бежевый

78
серый

93
чёрный

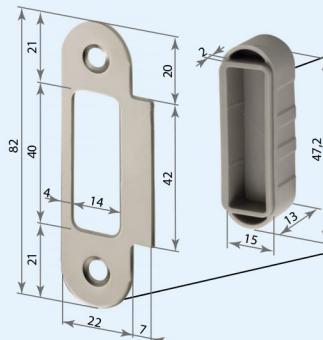
Ответная планка **EASY MATIC** *New*
для MEDIANA POLARIS/EVOLUTION
V01402.11

- | | |
|-------|----------------------------|
| 30607 | V01402.11.03 (латунь) |
| 30609 | V01402.11.06 (никель) |
| 30611 | V01402.11.12 (ант. бронза) |

03
латунь

06
никель

12
ант. бронза



Пластиковый вкладыш **EASY MATIC** *New*
для MEDIANA POLARIS (с магнитом)*
V01402.17



- | | |
|-------|-------------------------------|
| 30617 | V01402.17.14 (бежевый) |
| 30619 | V01402.17.78 (серый RAL 7036) |
| 30621 | V01402.17.93 (чёрный) |

14
бежевый

78
серый

93
чёрный

Ответная планка **EASY MATIC** *New*
для MEDIANA POLARIS/EVOLUTION
(толщина двери 35 мм) **V01402.15**

- | | |
|-------|-----------------------|
| 30613 | V01402.15.03 (латунь) |
| 30615 | V01402.15.06 (никель) |

03
латунь

06
никель

Для Mediana Evolution



Ответная планка **V01000.40**

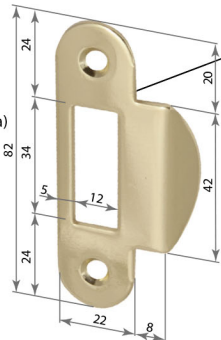
- | | |
|-------|----------------------------|
| 1552 | V01000.40.02 (бронза) |
| 1550 | V01000.40.03 (латунь) |
| 1510 | V01000.40.06 (никель) |
| 27301 | V01000.40.12 (ант. бронза) |

02
бронза

03
латунь

06
никель

12
ант. бронза



Ответная планка **V01000.13**

- | | |
|-------|----------------------------|
| 1534 | V01000.13.03 (латунь) |
| 1535 | V01000.13.06 (никель) |
| 17805 | V01000.13.12 (ант. бронза) |
| 15328 | V01000.13.23 (мат. золото) |
| 13082 | V01000.13.34 (мат. никель) |

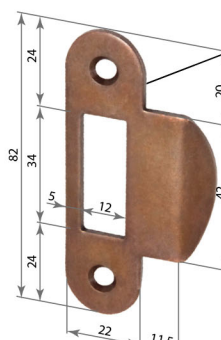
03
латунь

06
никель

12
ант. бронза

23
мат. золото

34
мат. никель



Ответная планка **V01000.15**

- | | |
|-------|----------------------------|
| 5568 | V01000.15.02 (бронза) |
| 1517 | V01000.15.03 (латунь) |
| 1518 | V01000.15.06 (никель) |
| 11920 | V01000.15.34 (мат. никель) |

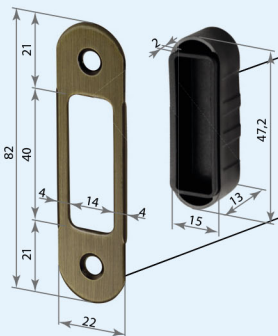
02
бронза

03
латунь

06
никель

34
мат. никель

Easy matic (планка и вкладыш продаются отдельно)



Пластиковый вкладыш **Easy Matic** *New*
для Mediana Evolution (без магнита)*
V01402.16

- | | |
|-------|-----------------------|
| 29469 | V01402.16.93 (чёрный) |
|-------|-----------------------|

93
чёрный

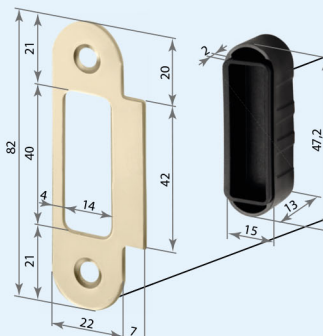
Ответная планка **EASY MATIC**
для MEDIANA POLARIS/EVOLUTION
V01402.11

- | | |
|-------|--------------------------------|
| 30607 | V01402.11.03 (латунь) |
| 30609 | V01402.11.06 (никель) |
| 30611 | V01402.11.12 (античная бронза) |

93
латунь

06
никель

12
ант. бронза



Пластиковый вкладыш **Easy Matic** *New*
для Mediana Evolution (без магнита)*
V01402.16

- | | |
|-------|-----------------------|
| 29469 | V01402.16.93 (чёрный) |
|-------|-----------------------|

93
чёрный

Ответная планка **EASY MATIC**
для MEDIANA POLARIS/EVOLUTION
(толщина двери 35 мм) **V01402.15**

- | | |
|-------|-----------------------|
| 30613 | V01402.15.03 (латунь) |
| 30615 | V01402.15.06 (никель) |

03
латунь

06
никель

* Пластиковый вкладыш подходит только к планкам EASY MATIC V01402