

# PUNTO

## БЕЗУПРЕЧНАЯ СТЫКОВКА

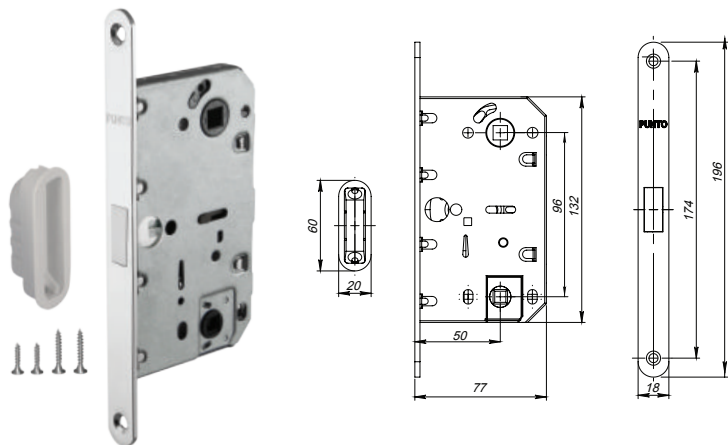
### МАГНИТНЫЕ МЕХАНИЗМЫ для деревянных дверей

#### Дверные защелки и корпуса замков Punto с магнитным механизмом

предназначены для установки в деревянные межкомнатные и сантехнические двери, подходят для дверей левого и правого открывания. Корпус выполнен из стали, лицевая планка имеет надежное покрытие, магнитный механизм обеспечивает бесшумность работы. Гарантия 12 месяцев.

#### ML96WC-50

защелка с магнитным механизмом



ML96WC-50 CP  
хром  
ID: 42421

ML96WC-50 WT  
белый  
ID: 42423

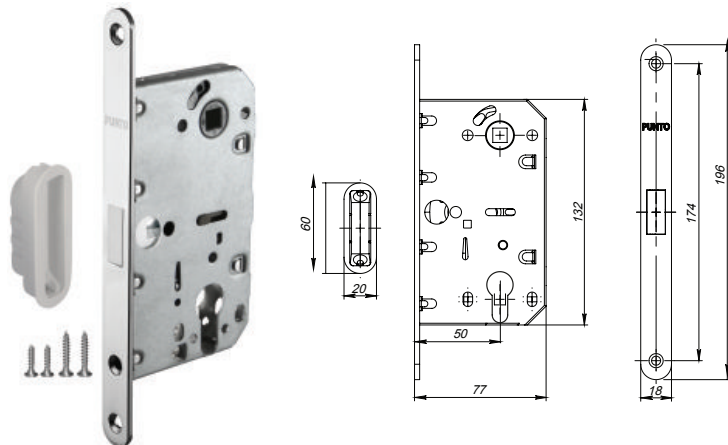
ML96WC-50 SN  
мат.никель  
ID: 42419

ML96WC-50 BL  
черный  
ID: 42425

- Отсутствие выступающих деталей при открытом положении двери
- Скругленная планка для фрезерной врезки
- Не требуется перестановка ригеля для левой/правой установки
- Отверстия под стяжные винты для надежного крепления ручек
- Ресурс работы 250 000 циклов
- Толщина дверного полотна не менее 35 мм
- Четыре варианта цветового решения

#### ML85-50

корпус замка с магнитным механизмом



ML85-50 CP  
хром  
ID: 43057

ML85-50 WH  
белый  
ID: 43061

ML85-50 SN  
мат.микель  
ID: 43055

ML85-50 BL  
черный  
ID: 43059



#### Комплектация:

Защелка/корпус замка  
Ответная планка  
Комплект крепежа  
Паспорт изделия



www.tlock.ru  
www.puntolock.ru  
+7 (495) 787-54-14

