	<p align="center">ИНСТРУКЦИЯ К ЗАМКАМ С ФУНКЦИЕЙ «АНТИПАНИКА» ДЛЯ ОДНОСТВОРЧАТОЙ ДВЕРИ Арт. 43620-43632, 43220-43232</p>
---	---



СЛЗ4

Продукция соответствует требованиям ГОСТ 5089-2003; ГОСТ 538-2001 и европейским нормам EN50081-1 и EN50082-1

ГАРАНТИЙНЫЕ ОБЯЗАТЕЛЬСТВА - гарантийный талон прилагается

КОМПЛЕКТ ПОСТАВКИ

Стандартная комплектация:

- Ригель и защелка-ригель;
Цилиндр заказывается отдельно.

Для арт. **1.43630**, управление по типу «В»

- Изнутри:
 - Система аварийного выхода
 - Ключ запирает ригель и активизирует или деактивизирует внешнюю ручку для управления защелкой
- Снаружи:
 - Ключ запирает ригель
 - Ключ запирает ригель и активизирует или дезактивизирует внешнюю ручку для управления защелкой

Для арт **1.43632** и **1.43220** используется тип «D»

- Изнутри:
 - Система аварийного выхода
 - Ключ запирает ригель
- Снаружи:
 - Ключ запирает ригель. Когда ригель открыт, ручка активизирована для управления защелкой

Для арт **1.43232** используется тип «А»,

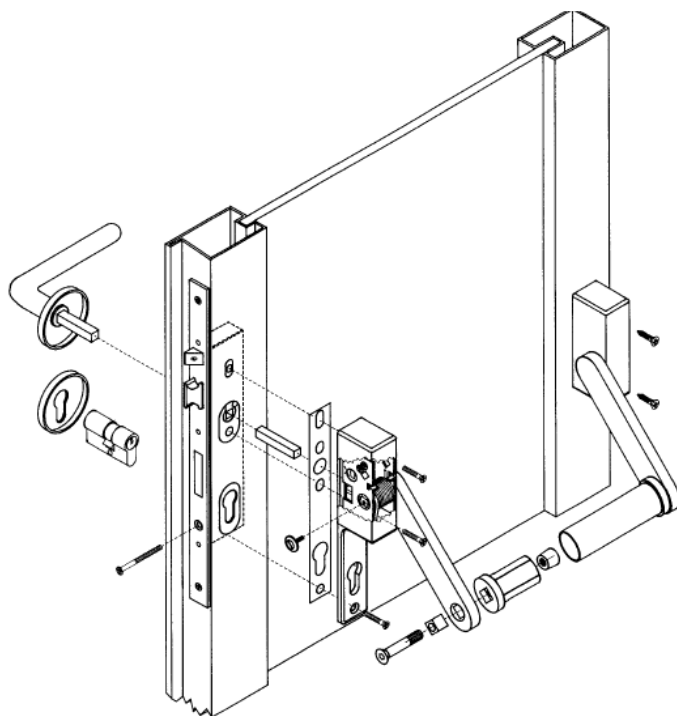
- Изнутри:
 - Система аварийного выхода
 - Ключ запирает ригель
- Снаружи:
 - Ключ управляет защелкой и ригелем

ТЕХНИЧЕСКИЕ ХАРАКТЕРИСТИКИ

- Лицевая планка из оцинкованной стали
- Корпус из оцинкованной стали для защиты
- Реверсивная никелированная стальная защелка с защитой от взлома
- Однооборотный ригель из никелированной стали, ход 15 мм
- Фалева ручка со стержнем квадратного сечения 9 x 9 мм
- Комплектуется с устройствами аварийного выхода серии 59600 и 59710

ИНСТРУКЦИЯ ПО УСТАНОВКЕ

Замок с ручкой «Антипаника» серии 596...



ОБОЗНАЧЕНИЯ	СЕРИЯ	ФУНКЦИИ
	43220, 43620	Только ключи
	43230, 43630	В
	43231, 43631	С
	43232, 43632	Д

ФУНКЦИИ замков с устройством аварийного выхода «Антипаника»		
ТИП	ФУНКЦИИ	ОБЪЯСНЕНИЕ
Только ключ (стандарт)	ВНУТРИ: устройство аварийного выхода «Антипаника» для открывания; ключ для запираения при помощи ригелей. СНАРУЖИ: ключ управляет защелкой и ригелем.	Для дверей, которые необходимо открывать с внешней стороны только посредством ключа.
В Внешняя ручка активирована или блокирована	Ручка с внешней стороны активизируется поворотом ключа в сторону открывания до упора (когда ключ вынут, ручка остается активированной). Запирание ригелем блокирует ручку с внешней стороны; ручка остается заблокированной даже после того, как дверь открылась с помощью устройства «Антипаника». ВНУТРИ: Устройство аварийного выхода «Антипаника» для открывания; ключ управляет ригелем и активизирует или блокирует ручку с внешней стороны. СНАРУЖИ: ключ управляет ригелем и активизирует или блокирует ручку с внешней стороны для управления защелкой.	Для наружных дверей и для помещений, куда должен быть обеспечен свободный доступ.
С Ручка с внешней стороны блокируется автоматически (с ключами для открытия с внешней стороны)	Ручка с внешней стороны активизируется поворотом ключа в сторону открывания – после первого поворота ключа. Вынимание ключа автоматически блокирует ручку с внешней стороны. ВНУТРИ: устройство аварийного выхода «Антипаника»; ключ управляет ригелем. СНАРУЖИ: ключ управляет ригелем и активизирует ручку.	Для дверей, которые должны открываться с внешней стороны только персоналом, имеющим доступ.
Д Ручка с внешней стороны всегда активирована	Ручка с внешней стороны всегда активирована при втянутом ригеле. Вход снаружи возможен после использования устройства «Антипаника», если ригель не закрыт ключом. ВНУТРИ: устройство аварийного выхода «Антипаника» для открывания; ключ управляет ригелем. СНАРУЖИ: ключ управляет ригелем. При втянутом ригеле ручка управляет защелкой.	Для дверей проходных помещений (например коридоров)

ИЗМЕНЕНИЕ СТОРОНЫ ОТКРЫВАНИЯ

Замок поставляется в исполнении для правой двери, для переустановки защелки на левую сторону следует выполнить следующие действия:

1. Вывернуть винты до внешнего края защелки, повернуть замок на 180° и надавливая внутрь, закрутить винты. По окончании действий проверить, что защелка функционирует нормально (рис. 1)
2. Повернуть ключ.
3. Вынуть установочный винт «В» находящийся рядом с отверстием квадратного сечения под ручку.
4. Ввести остроконечный стержень, входящий в комплектацию, в отверстие на другой стороне того же квадрата, чтобы убедиться, что отверстие открыто.
5. Убрать стержень и затянуть установочный винт. Будьте внимательны, не применяйте чрезмерную силу при затягивании.
6. Для установки противозломного ригеля на левую сторону, поверните по часовой стрелке фронтальный винт до полного выхода ригеля из лицевой планки, поверните его на 180°, а затем завернуть фронтальный винт против часовой стрелки до упора (рис. 3).

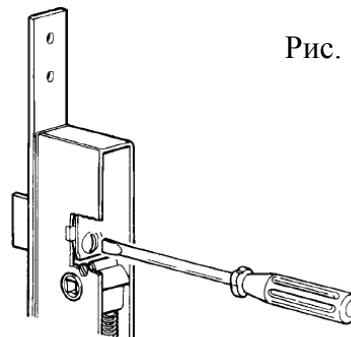


Рис. 1

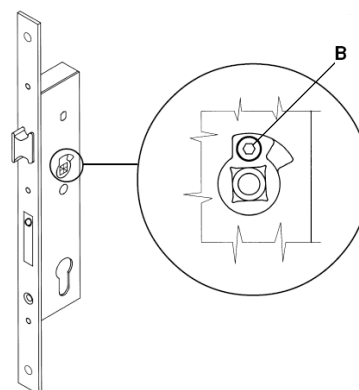


Рис. 2

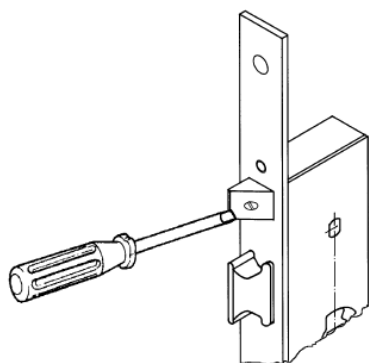
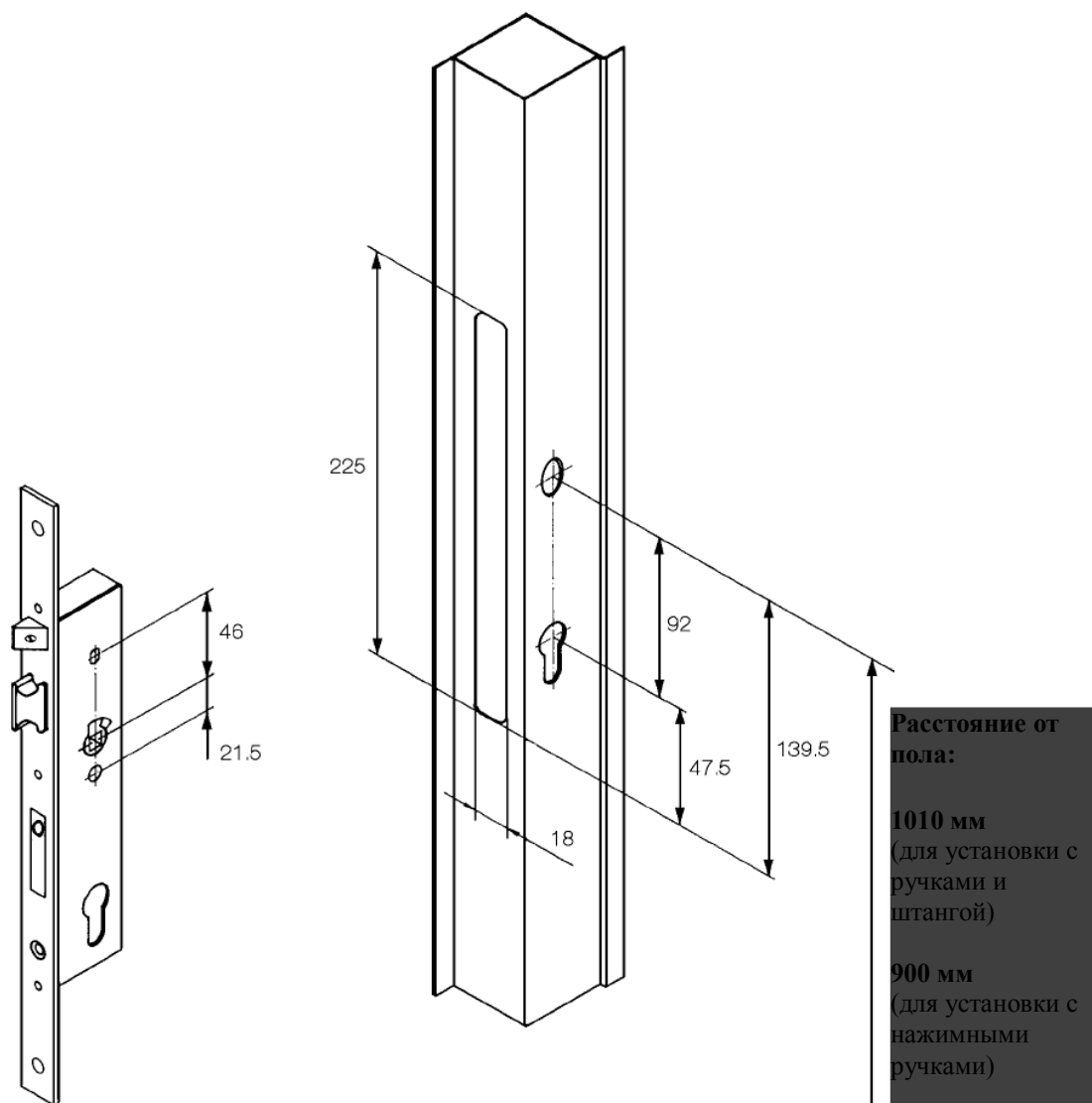


Рис. 3

УСТАНОВКА

1. Заготовить паз двери, как показано на рисунке 4.

Рис. 4



ВНИМАНИЕ! замок снабжен двойным стержнем фалевой ручки; в случае установки на внешней стороне 2 стержня квадратного сечения и ручка должны быть независимыми для того, чтобы обеспечить функцию «Антипаника».

2. Установить цилиндр и зафиксировать замок.

ВНИМАНИЕ! для алюминиевых дверей см. таблицу принадлежностей в соответствующем каталоге.

3. Установить, как указано в инструкции ручки с функцией «Антипаника» серии 596...

4. Проверить работу ручки:

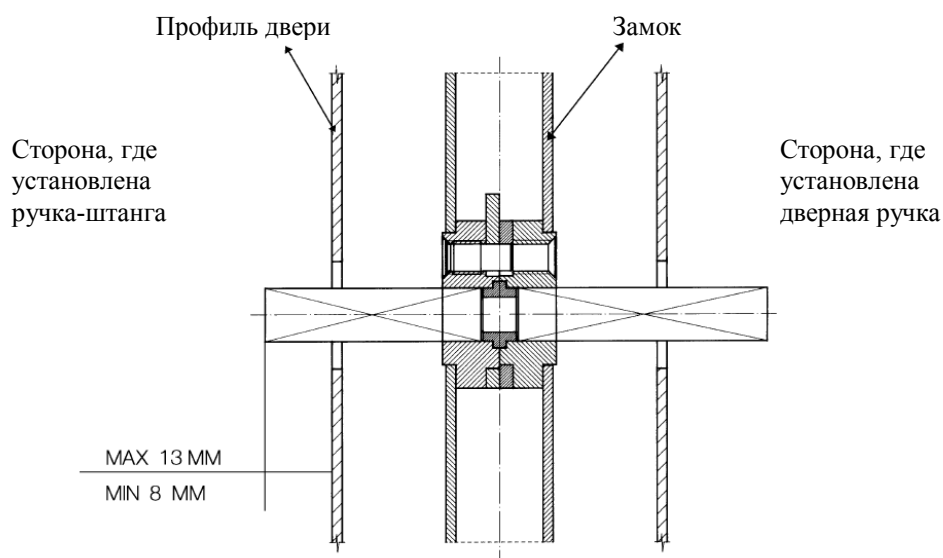
а) После нажатия на ручку-штангу она должна свободно возвращаться в прежнее положение.

б) Защелка и ригель, при закрывании двери, должны входить в соответствующие отверстия ответной части.

в) Проверить открывание створки посредством штанги (функция «Антипаника»): при закрытой двери произвести оборот ключа и открыть дверь нажатием на штангу.

г) В случае открытия с внешней стороны, 2 независимых стержня фалевой ручки обеспечивают правильное функционирование «Антипаники» (рис. 6)

Рис. 6



Компания-производитель CISA S.p.a. ITALY 48010 Faenza (RA) Italy – Via G. Oberdan, 42
Изделие должно быть использовано в соответствии с указаниями, содержащимися в данной инструкции во избежание аннулирования гарантийных обязательств.
CISA оставляет за собой право вносить изменения в характеристики изделия без предварительного уведомления.