



ПАСПОРТ

Замок врезной цилиндрический KALE 252R, корпус замка врезного цилиндрического KALE 252R

1. НАЗНАЧЕНИЕ

Замок врезной цилиндрический KALE 252R в комплекте с цилиндрическими механизмами компании KALE KILIT / корпус замка врезного цилиндрического KALE 252R (далее – изделие) предназначены для установки на входные металлические двери.

Изделие рекомендовано к установке на двери с толщиной полотна не менее 40 мм. Для повышения стойкости взлому возможна установка на изделие броненакладок различных типов.

Рекомендуется использовать корпус KALE в комплекте с цилиндрическими механизмами (далее - ЦМ) компании KALE KILIT.

Защелка замка универсальная.

Изделие соответствует требованиям: ГОСТ Р 52582-2006, ГОСТ 5089-2003, ГОСТ 538-2001.

2. ОСНОВНЫЕ ОБЩИЕ ТЕХНИЧЕСКИЕ ХАРАКТЕРИСТИКИ

Класс безопасности	4 высший
Количество ригелей	3
Диаметр ригелей, мм	16
Наличие защелки	есть
Тип ключа	зависит от ЦМ
Количество оборотов	3

3. КОМПЛЕКТАЦИЯ

Замок врезной цилиндрический KALE 252:

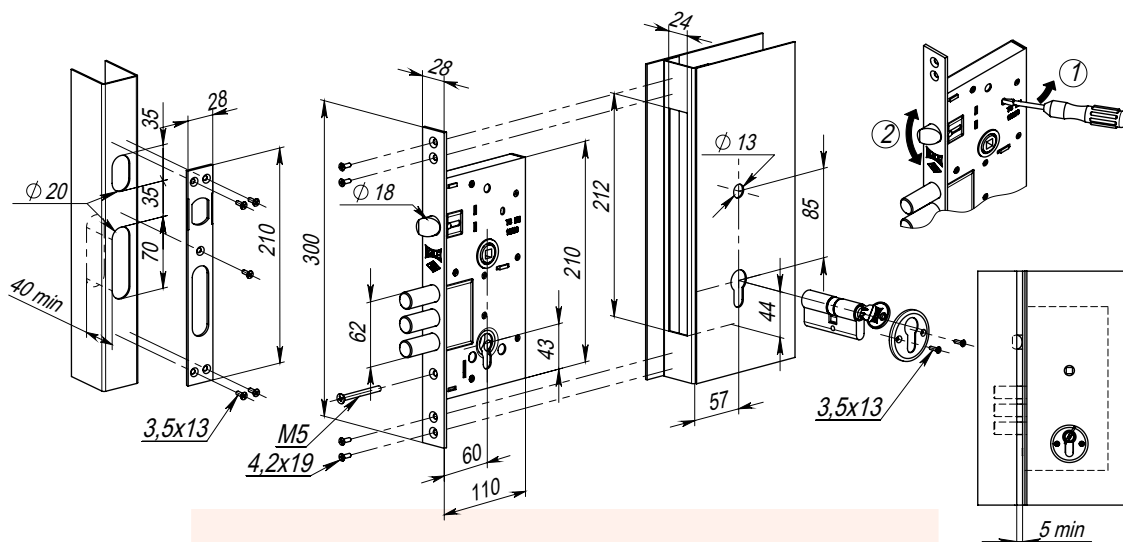
– корпус замка	1 шт.
– ответная планка	1 шт.
– крепёжные винты для замка и планки	9 шт.
– цилиндрический механизм	1 шт.
– крепёжный винт для ЦМ	1 шт.
– накладки на ЦМ	2 шт.
– крепёжные винты для накладок	4 шт.

Корпус замка врезного цилиндрического KALE 252:

– корпус замка	1 шт.
– крепёжный винт для ЦМ	1 шт.
– крепёжные винты для замка	4 шт.

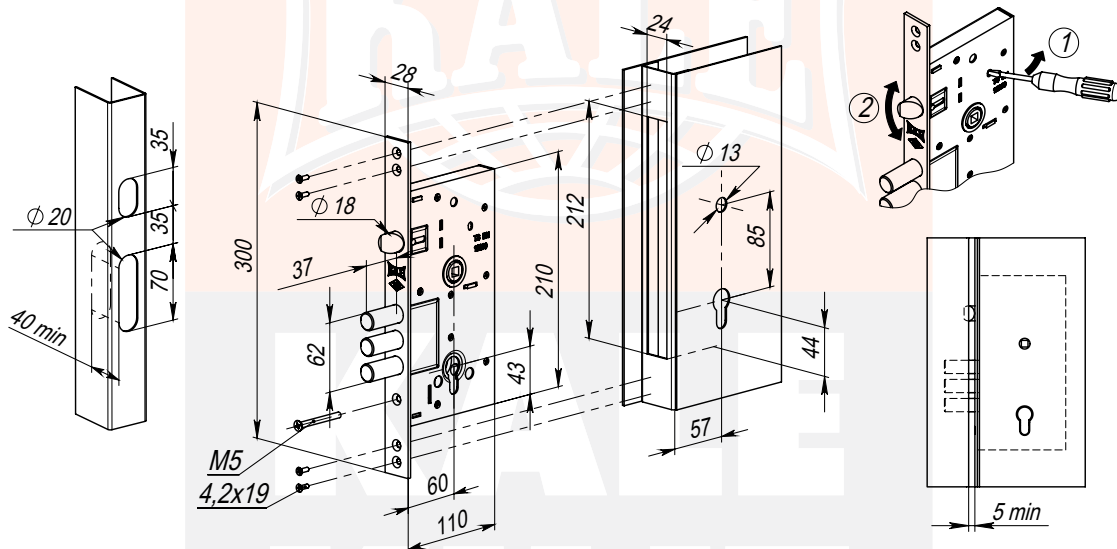
4. УСТАНОВКА

Врезка изделия производится в соответствии с его конструктивными размерами. При установке и эксплуатации замка недопустимо нарушение свободного перемещения ригелей из-за перекаса или осаживания двери. Рекомендуется использовать корпус KALE в комплекте с ЦМ компании KALE KILIT. Категорически запрещается смазывать изделие маслом.



Порядок установки врезного замка KALE 252R (рис.1)

1. Определите место врезки замка и подготовьте в полотне двери гнездо для установки замка.
2. Закрепите замок в двери самонарезающими винтами 4,2x19 мм. Цилиндр зафиксируйте в корпусе замка с помощью крепежного винта М5. Обязательно проверьте работу замка в открытом положении двери.
3. В дверной коробке выполните отверстие под ригели замка глубиной не менее 40 мм.
4. Закрепите ответную планку на дверной коробке самонарезающими винтами 3,5x13 мм.
5. Закрепите накладку на ЦМ на полотне двери самонарезающими винтами 3x13.



Порядок установки корпуса замка врезного KALE 252R (рис.2)

1. Определите место врезки корпуса замка и подготовьте в полотне двери гнездо для установки корпуса замка.
2. Закрепите корпус в двери самонарезающими винтами 4,2x19 мм. Цилиндр зафиксируйте в корпусе замка с помощью крепежного винта М5. Обязательно проверьте работу замка в открытом положении двери.
3. В дверной коробке выполните отверстие под ригели замка глубиной не менее 40 мм.

5. ГАРАНТИЯ ИЗГОТОВИТЕЛЯ

Гарантийный срок эксплуатации замка – 5 лет с даты производства, которая указана на корпусе замка. Вскрытие корпуса замка до окончания гарантийного срока запрещено.

6. СВИДЕТЕЛЬСТВО О ПРОДАЖЕ

Дата продажи _____
 Продавец _____